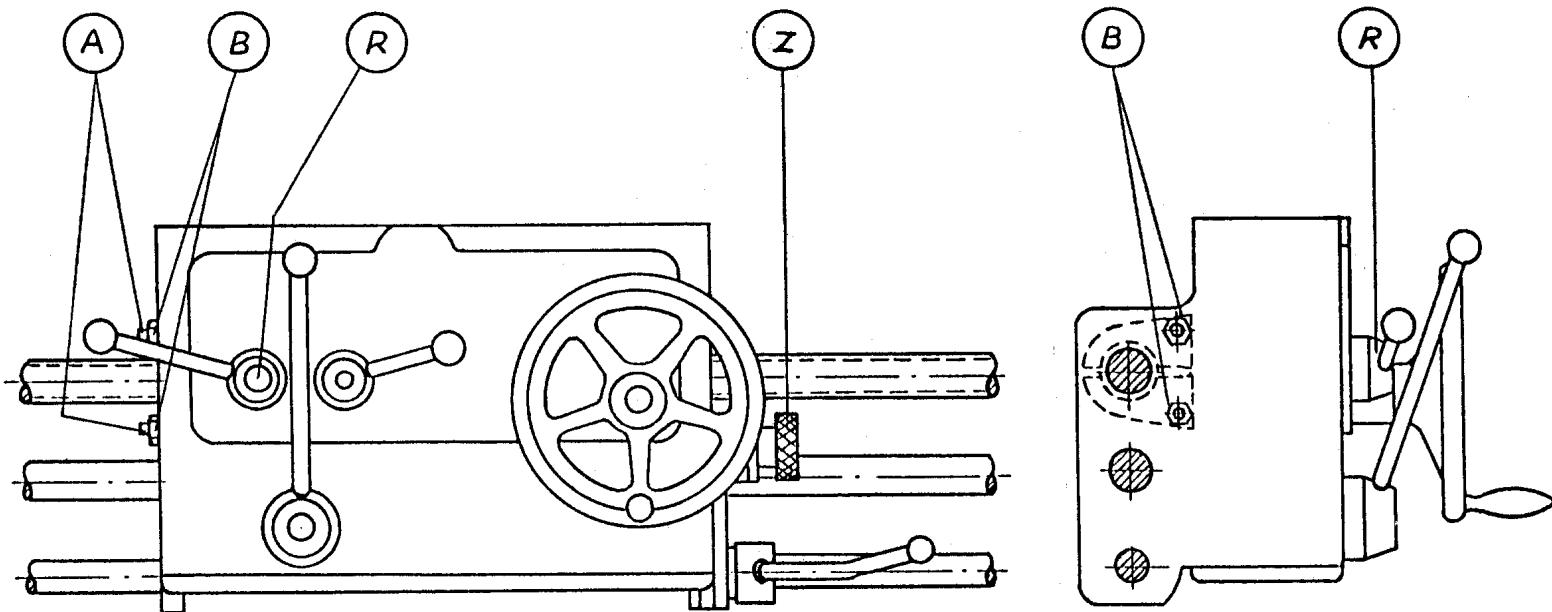


Nachstellen der Mutterschlossführung

Lässt sich der Hebel (R) zu leicht bewegen, dann ist die Prismaführung des Mutterschlusses lose. Ein Nachstellen dieser Prismaführung erfolgt durch gleichmäßiges Anziehen der Schrauben (A) an der linken Seite des Schlosskastens. Anschließend sichern der Schrauben durch Muttern (B).



Nachstellen der automatischen Selbstlösung

Die automatische Selbstlösung kann den jeweiligen Operationen, Schruppen oder Schlichten, angepasst werden. Drehung der kordierten Griffstückes (Z) ergibt, in Richtung rechte Stirnseite des Schlosskastens gesehen im:

- (1) **Uhrzeigersinn:** Schruppen (gr. Spanquerschnitt)
- (2) **Entgegen dem Uhrzeigersinn:** Schlichten (kl. Spanquerschnitt)

Beim Schruppen von ST 60 mit $V=80\text{m/min}$ Schnittgeschwindigkeit, bei scharfem Drehwerkzeug, müssen folgende Spanquerschnitte vom Schlitten im Längszug durchgezogen werden:

M00L	M0L	M1L	M2L	M3L	M4L	M1S	M2S	M3S	M4S
0,5	0,7	1	1,5	2	2,6	2	2,6	3,2	4,5