



Bedienungsanleitung

Schutzeinrichtung PFR 02

für Fräsmaschinen



Inhalt

Einführung	1	Inbetriebnahme	7
Terminologie	1	Verantwortlichkeit des Monteurs	7
Zweck und Inhalt.....	1	Betrieb und Wartung für den Bediener	7
Grenzen und Verantwortung	1	Arbeitsplatz.....	7
Empfänger	2	Vor Beginn der Bearbeitung.....	7
Aufbewahrung.....	2	Wartung für Wartungstechniker	8
Allgemeine Informationen	2	Außerbetriebnahme	8
Hersteller/Vertreiber	2	Abfall- und Verpackungsentsorgung.....	8
Garantie	2	Reinigung der Schutzeinrichtung	8
Vereinbarungen	2	Ersatzteile und Kundendienst	9
Beschreibung der Schutzeinrichtung	3	Weitere Hinweise	9
Wahl der Schutzeinrichtung	3		
Zustand bei Anlieferung.....	3		
Technische Information und Abmessungen.....	3		
Material des Schutzschildes	4		
Richtlinien und Normen.....	4		
Installation und Inbetriebnahme	4		
Vorbereitung	5		
Zusammenbau	5		
Installation	5		
Elektrischer Anschluss.....	6		
Technische Daten des Sicherheitsmikroschalters	6		



Einführung

Die verriegelte Schutzeinrichtung für Fräsmaschinen Modell PFR 02 schützt den Bediener vor dem direkten Kontakt mit der Arbeitsspindel und Werkzeug, und teilweise auch vor Späne und Kühlwasser. Sie ist ausgestattet mit einer Schutzhaube aus Kunststoff und einem robusten Stahlrahmen. Des Weiteren verfügt die Schutzeinrichtung über einen speziellen Sicherheitsmikroschalter, durch den gewährleistet ist, dass der Maschinenbediener nur bei geschlossener Schutzhaube an der Maschine arbeiten kann.

Terminologie

Der Code auf dem Typenschild dieser Schutzeinrichtung PFR 02 kennzeichnet die verriegelte Sicherheitseinrichtung und hat folgende Bedeutung:

P	= Schutzvorrichtung
FR	= Fräsmaschine
02	= Unterkategorie dieser Baureihe
...	= Schutzhaubengröße

Sicherheitskomponenten: Die verriegelte Schutzeinrichtung für Fräsmaschinen entspricht der EN 12840

Zweck und Inhalt

Das Ziel dieser Bedienungsanleitung ist es, nicht nur Anweisungen für die Funktionsweise des Sicherheitsbauteils bereitzustellen, sondern vor allem zu gewährleisten, dass die Arbeit des Bedieners unter den höchst möglichen Sicherheitsbedingungen durchgeführt werden kann. Die Anleitung enthält Informationen über die verwendete Technik, die Funktionsweise, Wartung, Ersatzteile, Entsorgung und über die ordnungsgemäße Verwendung der Sicherheitseinrichtung. Diese Bedienungsanleitung ist ein integraler Bestandteil der Schutzeinrichtung und ein unverzichtbares Dokument für die richtige Anwendung und Sicherheit des Produkts. Sie muss immer zur Verfügung stehen. Vor jedem Eingriff an der Maschine müssen die Betreiber und qualifizierten Techniker die Anweisungen in der vorliegenden Bedienungsanleitung sorgfältig lesen und beachten.

Kein Teil der Dokumentation darf vervielfältigt, reproduziert oder in irgendeiner Form oder durch irgendwelche elektronischen, mechanischen oder fotografischen Mitteln ohne ausdrückliche Genehmigung des Herstellers übertragen werden. Bei Zweifel über die richtige Auslegung der Anweisungen, wenden Sie sich bitte an den Hersteller oder dessen Vertreter. Die Bedienungsanleitung enthält alle Informationen und Anweisungen, die für die ordnungsgemäße Verwendung der Schutzeinrichtung benötigt werden. Alle Operationen, die eine Montage oder Demontage der Schutzeinrichtung erforderlich machen, dürfen nur durch dafür geeignetes Personal durchgeführt werden.

Beachten Sie die Unfallverhütungsvorschriften sowie die Regeln der Sicherheitstechnik und des Arbeitsschutzes in dem jeweiligen Land in dem diese Sicherheitseinrichtung verwendet wird.

Grenzen und Verantwortung

Jeder Einsatz, der NICHT ausdrücklich in dieser Anleitung beschrieben ist oder NICHT ausdrücklich erlaubt ist, ist strengstens untersagt. Der Hersteller haftet nicht, weder zivil- noch strafrechtlich, oder in sonst einer anderen Art, für Unfälle oder Folgeschäden eines Unfalls, sofern gegen die Anweisungen dieser Bedienungsanleitung verstoßen wird, beziehungsweise die Anweisungen nicht befolgt werden. Darüber hinaus wird die Verantwortung für die Vermeidung der oben genannten Verstöße an denjenigen übertragen, der die Erlaubnis zur Nutzung der Einrichtung an andere überträgt. Wer auch immer diese Schutzeinrichtung für den Einsatz erwirbt und / oder erhält, ohne die Gültigkeit der bisherigen Klausel anzuerkennen, dem ist die Nutzung der Schutzeinrichtung untersagt; wird dennoch die Schutzeinrichtung verwendet so wird ausdrücklich davon ausgegangen, dass die beiden vorherigen Klauseln explizit berücksichtigt und unwiderruflich akzeptiert werden.

Vor Gebrauch der Schutzeinrichtung ist die Anleitung sorgfältig zu lesen und zu verstehen. Im Zweifelsfall wenden Sie sich an den Hersteller (oder an dessen Vertreter).



Empfänger

Empfänger dieser Bedienungsanleitung ist das Personal, das an der Maschine, ausgestattet mit dieser Schutzeinrichtung, arbeitet. Besonders ungelernete oder in der Ausbildung befindliche Mitarbeiter müssen diese Anleitung sorgfältig lesen, vor allem die Sicherheitshinweise und die Paragraphen bezüglich der Kompetenz beachten.

Aufbewahrung

Die Anleitung muss in der Nähe der Maschine aufbewahrt werden, vor allem geschützt vor Flüssigkeiten und allem anderen, was die Lesbarkeit beeinträchtigen könnte.

Allgemeine Informationen

Hersteller/Vertreiber

FÜR JEDE ANFRAGE UND/ODER INFORMATION WENDEN SIE SICH BITTE AN:

ETM MEUSER Maschinen GmbH ♦ Wibastraße 16b ♦ 63584 Gründau-Rothenbergen ♦ Germany

Tel.: +49 (0) 6051 – 91 11 30 ♦ Fax: +49 (0) 6051 – 15 33 9 ♦ E-Mail: info@meuser.de

Web: www.meuser.de

Garantie

Die vom Hersteller gegebene Garantie ist uneingeschränkt für die nachstehend genannte Zeit und Teile gültig: Für die Dauer von 12 (zwölf) Monaten nach Erhalt des Produkts; ausgehend von dem in der Anleitung gestempelten Lieferdatum. Ausgenommen hiervon sind abweichend getroffene Vereinbarungen mit dem Käufer.

Die Garantie bezieht sich ausschließlich auf die zu ersetzenden Teile, nicht auf den Arbeitsaufwand. Verschleißteile (wie zum Beispiel die Schutzhaube aus Plastik) sind von der Garantie ausgenommen.

Die Garantie bezieht sich nicht auf Schäden an der Schutzeinrichtung, die durch folgende Umstände entstanden sind:

- Transportschaden,
- Bedienungsfehler,
- falscher Anschluss an die Maschinenelektrik
- mangelnde oder fehlerhafte Wartung.
- Fehler und/oder Brüche, die nicht auf eine Funktionsstörung zurückzuführen sind.

Vereinbarungen

Kosten für die Zusammenstellung und Anordnung der Schutzeinrichtung an der Maschine, gehen zu Lasten des Kunden. Der Kunde trägt die Verantwortung für die korrekte Anbringung der einzelnen Komponenten an die Maschine, sowie für den elektrischen Anschluss an die Maschine, unter Berücksichtigung der jeweils geltenden arbeits- und sicherheitstechnischen Regeln. Für den Anbau der Schutzeinrichtung ist für ein ausreichend großes Arbeitsfeld um die Maschine herum zu sorgen.



Beschreibung der Schutzeinrichtung

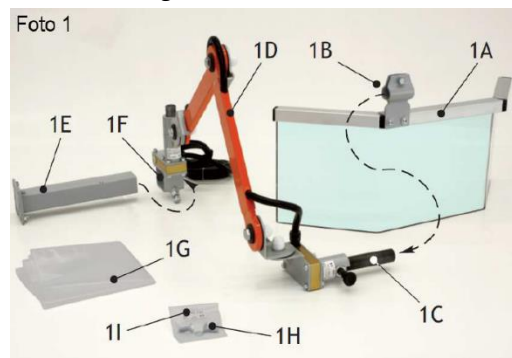
Wahl der Schutzeinrichtung

Die Sicherheitseinrichtung PFR 02 / ... / ... ist in verschiedenen Größen erhältlich (die Halterung ist für alle Modelle gleich, lediglich die Haube wird in unterschiedlichen Größen angeboten), so dass zunächst die richtige Größe der Schutzeinrichtung ermittelt werden muss. Überprüfen Sie zuerst die allgemeinen Abmessungen der Maschine, und bedenken Sie, dass auf einer großzügig dimensionierten Maschine, sowohl kleine als auch große Werkstücke gefertigt werden können, so dass Sie von dem größtmöglichen Werkstück ausgehen sollten. Berücksichtigen Sie auch Ihre gewohnte Vorgehensweise bei der Bestückung der Maschine und Bearbeitung der Werkstücke. Prüfen Sie den notwendigen Platzbedarf im Arbeitsbereich, einschließlich aller seitlich oder stirnseitig herausragenden Werkstücke oder anderer Vorrichtungen und/oder Halterungen die zur Bearbeitung an der Maschine verwendet werden. Sobald die oben genannten Punkte überprüft wurden, und Sie sich für eine geeignete Größe entschieden haben, berücksichtigen Sie ferner, dass für das verwendete Werkzeug und für die Späne, die während der Arbeitszeit entstehen, ein Sicherheitsabstand zwischen dem Schild und der Spindel bestehen muss.

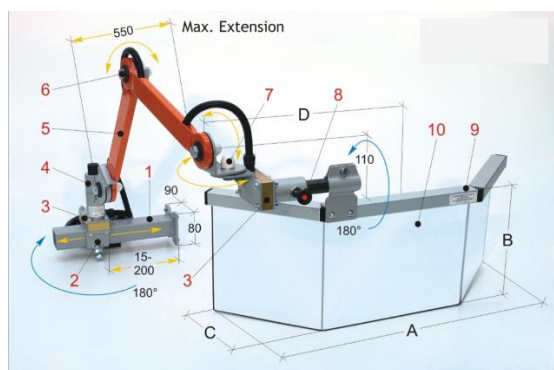
Zustand bei Anlieferung

Foto1 - Unabhängig von der Anzahl der gekauften Schutzeinrichtungen, werden die Komponenten in einem oder mehreren stabilen Kartons verpackt angeliefert. Innerhalb der Pakete werden die einzelnen Positionen in sicherer Art und Weise angeordnet und durch die Verwendung geeigneter Materialien (Pappe und Polystyrol) geschützt verpackt. Das Modell **PFR 02 / ...** wird teilweise vormontiert geliefert, diese Baugruppen sind in geeigneten Polyethylen Umschläge **1G** verpackt. Die Schrauben für die Montage liegen in einem kleinen Umschlag **1H**. Alle Pakete sind mit einem externen Label/Typenschild **1I** markiert. Komponenten, die zu einer Schutzeinrichtung gehören tragen jeweils das gleiche Label.

Bei artgleichen Schutzeinrichtungen trägt das Label eine entsprechend fortlaufende Nummerierung. Das gleiche Label ist auch auf der Rückseite der jeweiligen Betriebs- und Wartungsanleitung notiert.



Technische Information und Abmessungen



1	Verstellbare Universal-Halterung
2	Aufnahme für Universal-Halterung
3	Sicherheitsmikroschalterbox - 180° Rotation - 2 NC-Kontakte
4	Horizontale verstellbare Verbindungsklemme
5	Bewegliche Haltearme
6	Gelenke mit Friktionsscheiben
7	Vertikale Schwenkverbindung
8	Schutzhauben Öffnungs-Knebel
9	Schutzhaube-Rahmen
10	Schutzhaube aus stoßfestem und ölresistentem Kunststoff



CODE PFR 02/...	A	B	C	D	Gewicht in Kg
PFR 02/625/...	620	250	170	405	10,4
PFR 02/730/...	725	+300	200	430	10,9

Material des Schutzschildes

PLEXIGLAS RESIST ® ist ein extrudiertes Acrylglas in Polymethylmethacrylat (PMMA); es ist stoßfest und sehr beständig gegen Abrieb und Beschädigungen, verursacht durch Schmier- und Kühlmittel.

PLEXIGLAS RESIST ® hat eine größere Widerstandsfähigkeit im Vergleich zu herkömmlichem Acryl-Glas und wird verstärkt in den folgenden Bereichen verwendet:

- im Bereich Verkehr und Management
- in allen Phasen der Verarbeitung
- bei der Montage
- in Endverbrauch

PLEXIGLAS RESIST ® verbindet die positiven Eigenschaften von PMMA mit dem Widerstand der anderen Kunststoffe, z.B. Polycarbonat (PC) und ist sehr widerstandsfähig gegen Witterungseinflüsse und sehr langlebig. Außerdem benötigt es keinen weiteren Schutz gegen UV-Strahlen wie andere Kunststoffe (z. B. PC, PET, PETG).

Richtlinien und Normen

Die Schutzeinrichtung wurde hergestellt in Übereinstimmung mit den EU-Richtlinien und den europäischen Normen und Vorschriften, insbesondere in Bezug auf Maschinen und am Ende dieses Dokumentes in der Konformitätserklärung genannten Normen.

Installation und Inbetriebnahme

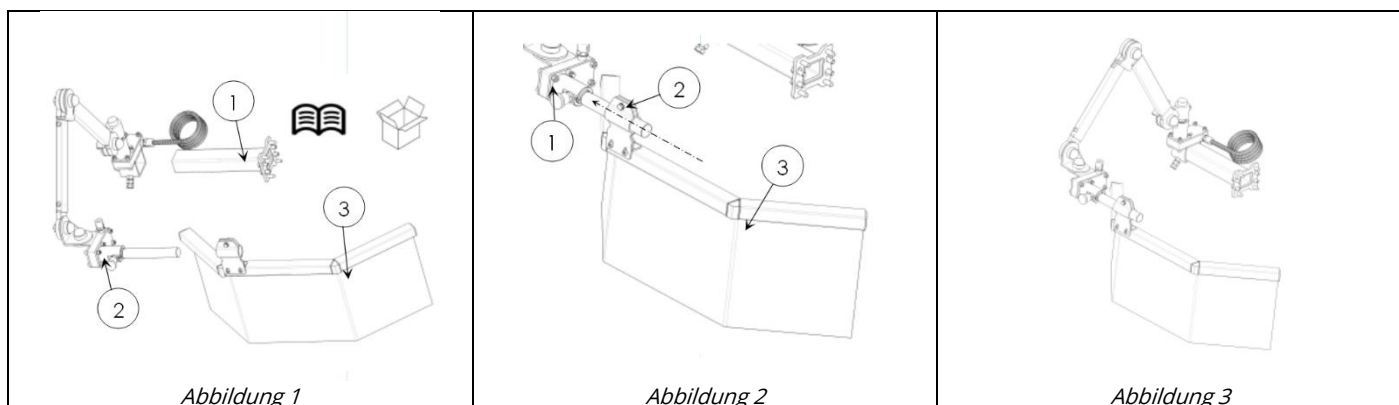


Abbildung 1

Abbildung 2

Abbildung 3



Vorbereitung

Das Paket umfasst – Abbildung (1):

1. Technische Dokumente
2. Montierte Schutzhaube – Ref. (3) Abb. (1)
3. Einheit mit Sicherheits-Mikroschalter, komplett mit Kabel – Ref. (2) Abb. (1)
4. Halterungs-Bausatz – Ref. (1) Abb. (1):

- 1 verstellbare Halteklemme
- 4 Außensechskantschrauben M8x25
- 4 Muttern M8
- 4 Unterlegscheiben M8x16
- 4 flache Stellschrauben M8x25

Zusammenbau

1. Schutzhaube mit Klemme auf die Welle der Halterung mit Mikroschalter anbringen. – Abbildung (2) Ref. (1)
2. Die Position der Schutzhaube auf der Welle durch verschieben einstellen und Schrauben festziehen – Abbildung (2) Ref. (2)
3. Die montierte Schutzeinrichtung muss Abbildung (3) entsprechen

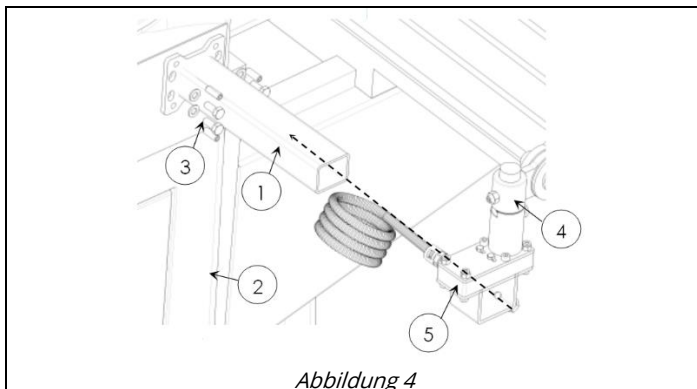


Abbildung 4

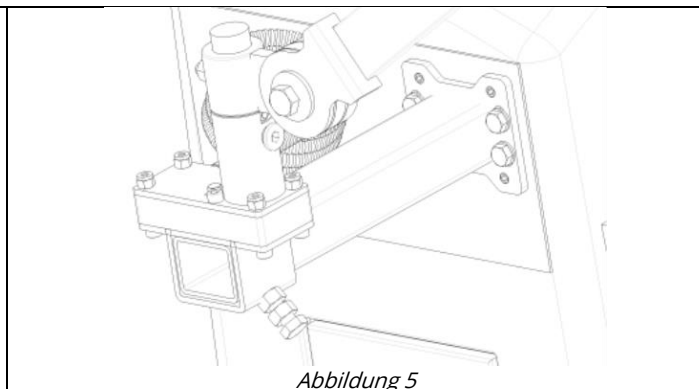


Abbildung 5

Installation

Die montierte Schutzeinrichtung muss mit geeigneten Halterungen und Befestigungssystemen an der Werkzeugmaschine befestigt werden. Im Lieferumfang der Schutzeinrichtung sind als Standardausrüstung enthalten: 4 Schrauben M8x25, 4 Unterlegscheiben M8x16, 4 Flach-Stellschrauben M8x25 und 4 Muttern M8.

1. Befestigen Sie die Universal-Halterung an der Maschine, gemäß Abbildung (4) Ref. 1,3 – indem Sie Standardschrauben M8x25 verwenden
2. Führen Sie die Schutzhaubeneinheit auf das befestigte Vierkantröhr (Universal-Halterung) und befestigen Sie diese mit den mitgelieferten Schrauben M8x25 – Abbildung (4) Ref. 5
3. Die Schutzeinrichtung muss gemäß Abbildung (5) an der Maschine befestigt werden
4. Überprüfen Sie die Ausrichtung und Zentrierung der Schutzeinrichtung – Abbildung (6)
5. Um Justierungen vorzunehmen lösen Sie leicht die Schrauben M8x25 der Halterungsklemmen, bzw. verstellen Sie die Winkel an den Haltearmen – Abbildung (8)
6. Die Schutzeinrichtung sollte gleich der Spindelachse ausgerichtet sein – Abbildung (7) Ref. A
7. Überprüfen Sie die Öffnung und Schließung der Schutzeinrichtung, gemäß Abbildung (9) Ref. A und B

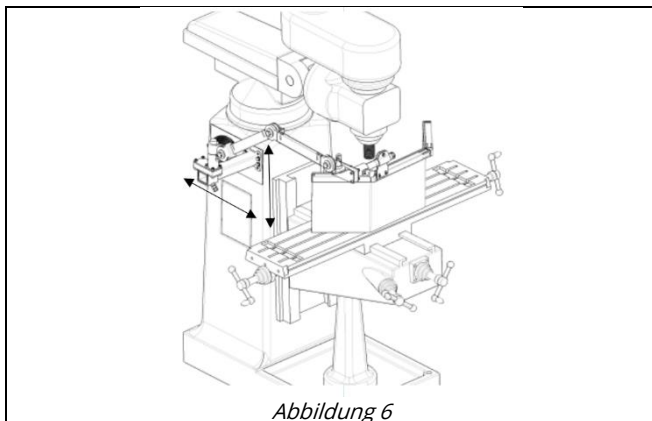


Abbildung 6

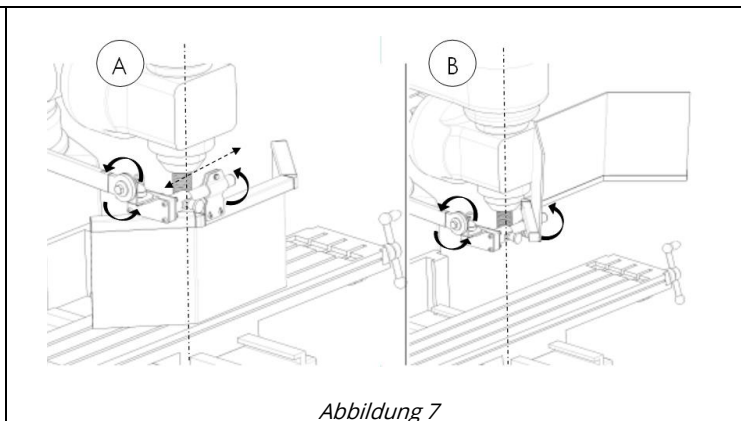


Abbildung 7

Elektrischer Schaltkreis des Mikroschalters mit 2 NC-Kontakten

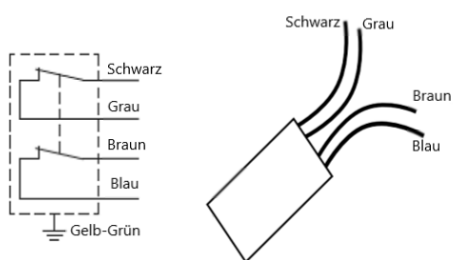


Abbildung 8

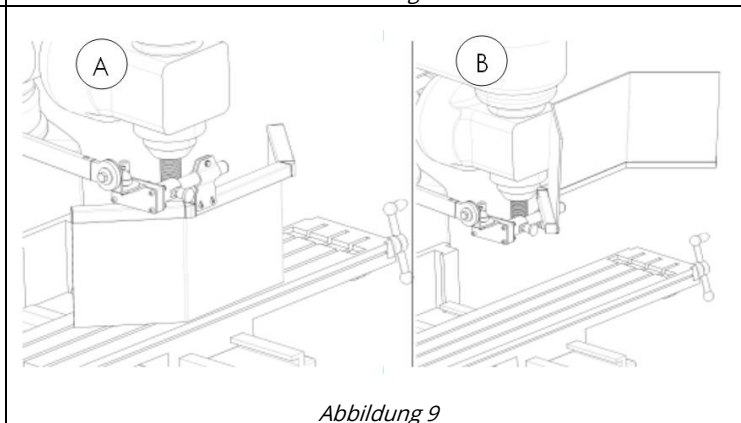


Abbildung 9

Elektrischer Anschluss

Die installierte Schutzeinrichtung muss ordnungsgemäß an der Arbeitsmaschine angeschlossen sein, um die Sicherheitsfunktion gemäß Vorschriften zu erfüllen. Der elektrische Anschluss muss nach dem Schema gemäß Abbildung (8) erfolgen. Genaue Angaben zu dem Mikroschalter entnehmen Sie bitte dem beigegefügt Anhang zu diesem Bauteil. Die technischen Daten für den Sicherheits-Mikroschalter unbedingt beachten, falsche Anschlüsse gefährden das sichere Funktionieren der Werkzeugmaschine.

Technische Daten des Sicherheitsmikroschalters

Eigenschaften	Maßeinheit	Werte
Schutzart	Gemäß IEC/EN 60529	IP 67
Arbeitstemperatur	°C	-5°C bis +45°C
Eigenschaften des elektronischen Sicherheitsschalters		
Voraussichtliche Verwendungshäufigkeit des Sicherheitsschalters bei sorgfältiger Schmierung des Kolbenkopfes	Anzahl der Manöver	1 Million
Kontaktart	Nr	2 NC
Nennisolationsspannung	Ui	400 V
Kurzschluss-Schutz	gG	10 A
Nennleistung der Kontakte	Verwendungsart: DC 13	24V – 2A / 125V – 0,4A / 250V – 0,3A
	AC 15	24V – 4A / 120V-250V – 4A / 400V – 3A



Inbetriebnahme

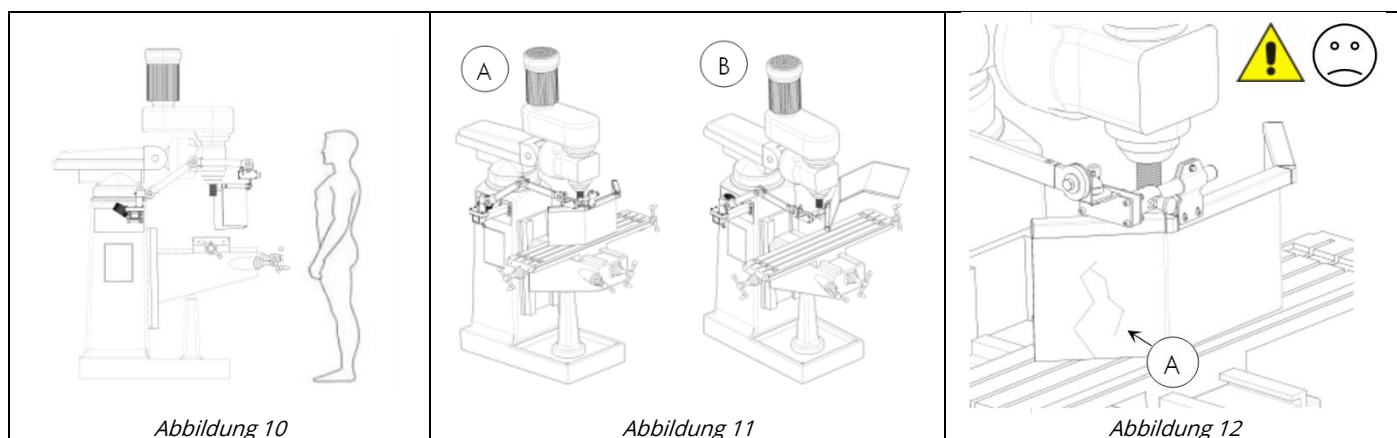
Nachdem die mechanische Installation der Schutzeinrichtung - wie in der Abbildung (6) - und ihr elektrischer Anschluss an den Sicherheitskreis der Maschine vorgenommen sind, ist es notwendig, die korrekte Funktion des Ganzen wie folgt zu überprüfen:

1. Einstellungen der Schutzeinrichtung prüfen - Abbildung (9) Ref. (A, B);
2. Der Spindeltrieb darf nur bei geschlossener Schutzhaube betrieben werden können, wie in der in Abbildung (9) Ref. A gezeigten Position;
3. Im Gegensatz dazu muss beim Öffnen der Schutzeinrichtung - Abbildung (9) Ref. (B), der Spindeltrieb sofort stoppen und das Wiedereinschalten darf nur nach einer Abfolge von Repositionieren der Schutzeinrichtung und manuellem Einschalten des Motors über einen speziell dafür vorgesehenen Schalter möglich sein.

Verantwortlichkeit des Monteurs

Die in dieser Anleitung enthaltenen Anweisungen sind Richtwerte für die Installation und Inbetriebnahme der Schutzeinrichtung. Die vorgeschriebenen Standards sind jederzeit zu beachten. Die Installation muss von qualifiziertem Fachpersonal durchgeführt werden.

Betrieb und Wartung für den Bediener



Arbeitsplatz

Die Schutzeinrichtung PFR 02 schützt den Bediener teilweise von vorne und vorn oben. Arbeitsposition wie in Abbildung (10) gezeigt, beachten.

Vor Beginn der Bearbeitung

Vor Beginn jeder Bearbeitung zu beachten: 1. Die Schutzhaube auf Unversehrtheit überprüfen, falls es erkennbare Brüche oder Risse gibt, wie im Bild (12) Ref. (A) dargestellt, sofort den Wartungsdienst benachrichtigen, um das beschädigte Teil auszutauschen. 2. Den Sicherheitsmikroschalter auf korrekte Funktionsweise prüfen durch Starten der Werkzeugmaschine bei geschlossener Schutzeinrichtung - Abbildung (11) - und Simulation eines Stopps durch Öffnen der Schutzeinrichtung - Abbildung (11). Bei Nicht - Auslösen seitens der Schutzeinrichtung sofort den Wartungsdienst kontaktieren und die Stromversorgung der Arbeitsmaschine abschalten. 3. Wenn die oben genannten Vorgänge erfolgreich abgeschlossen sind, mit dem Einrichten der Schutzeinrichtung und dem Start der Bearbeitung fortfahren.



Wartung für Wartungstechniker

Jede Reinigung der Schutzeinrichtung muss in ausgeschalteter Stellung und von für die normale Wartung geschultem Personal durchgeführt werden. Die Reinigung der verschiedenen Komponenten kann mit handelsüblichen Reinigungsmitteln für den universellen Einsatz erfolgen. Auf keinen Fall korrosive Reinigungs- und Lösungsmittel verwenden. Die transparente Scheibe ist leicht zu reinigen.

Vorgehen:

- Nicht mit Tüchern oder rauen Schwämmen trocken reinigen, da dies die Transparenz der Oberfläche verändert
- Verwenden Sie eine neutrale Standardseife (wie für den Hausgebrauch) und ein Geschirrtuch oder Spezialpapier, nachdem Sie alle rauen Partikel entfernt haben.

Es wird empfohlen, die Schutzeinrichtung immer dann zu reinigen, wenn eine klare und sichere Sicht auf die auszuführenden Arbeiten erforderlich ist. Die Schutzblende verliert mit der Zeit und dem Verschleiß ihre ursprüngliche Transparenz, daher wird empfohlen, sie regelmäßig auszutauschen, jedoch allerdings spätestens alle 2 Jahre.

Außerbetriebnahme

Falls es notwendig ist, die Schutzeinrichtung außer Betrieb zu setzen, müssen auch alle notwendigen Schritte durchgeführt werden, um die Maschine selbst außer Betrieb zu setzen, da die Maschine NICHT SICHER ist.

Abfall- und Verpackungsentsorgung

Wird beschlossen, die Schutzeinrichtung, die Gegenstand dieser Anleitung ist, nicht mehr zu verwenden, weil sie veraltet oder irreparabel defekt oder abgenutzt ist, so ist sie nach folgendem Verfahren außer Betrieb zu setzen: A) Sicherstellen, dass die Maschine gestoppt und vom Stromnetz getrennt ist.

B) Abwesenheit von Restspannung und kinetischer Energie prüfen.

C) Das elektrische Verbindungskabel mit der gebotenen Vorsicht von der Maschine trennen.

D) Wenn es sinnvoll ist, die Gesamtabmessungen zu reduzieren und/oder den Transport zu erleichtern, sind die verschiedenen Teile mit äußerster Vorsicht zu demontieren.

Das Gerät ist in Übereinstimmung mit den geltenden Vorschriften des Landes zu entsorgen, in dem es betrieben wird, und es sind dafür Unternehmen zu beauftragen, die sich auf die Verschrottung, das Recycling und die Entsorgung von Elektrogeräten spezialisiert haben. Die Komponenten mit diesem Zeichen erfüllen die Anforderungen der neuen Vorschriften (2002/96/CE - 2002/95/CE) zum Schutz der Umwelt vor elektrischen und elektronischen Geräten. Sie müssen am Ende ihres Nutzungszyklus in geeigneter Weise entsorgt werden. Informieren Sie sich bei den örtlichen Behörden über die Orte, an denen Elektro- und Elektronikschrott entsorgt werden kann. Durch die sachgerechte Entsorgung dieses Produktes tragen Sie dazu bei, mögliche negative Folgen einer unsachgemäßen Entsorgung des Produktes zu vermeiden.

Die Schutzeinrichtung besteht aus nicht biologisch abbaubaren Teilen und aus Stoffen, die die Umwelt belasten können, wenn sie nicht ordnungsgemäß entsorgt werden.

Teile dieser Materialien können recycelt werden, um eine Umweltbelastung zu vermeiden. Es ist Ihre und unsere Pflicht, zur menschlichen Gesundheit und der der Umwelt beizutragen. Entsorgen Sie die Verpackungsmaterialien, indem Sie sie nach ihrer Beschaffenheit und gemäß den nationalen Gesetzen vor Ort trennen. Die mit diesem Symbol gekennzeichneten Materialien sind recycelbar und müssen in den entsprechenden Einrichtungen und /oder Containern abgegeben werden. Informieren Sie sich bei Ihrer zuständigen Behörde.

Reinigung der Schutzeinrichtung



Die Reinigung der Schutzblenden muss bei Stillstand der Maschine mit einem feuchten Tuch und neutralen Reinigungsmitteln erfolgen. **AUF KEINEN FALL ALKOHOL; LÖSUNGSMITTEL ODER AGGRESSIVE CHEMIKALIEN VERWENDEN!**





Ersatzteile und Kundendienst

Wenden Sie sich direkt an Ihren Fachhändler oder unseren technischen Service und geben Sie die erforderlichen Daten auf dem Schild der Schutzeinrichtung an:

Schutzeinrichtungstyp - Seriennummer - Erwerbsdatum

Für Schutzeinrichtungen des Typs PFR 02 sind folgende Ersatzteile bei uns erhältlich:

Abbildung	Bezeichnung und Beschreibung
	PFR 02/***/SC – Schutzhaube komplett mit Stahlrahmen
	PFR 02/***/SS – Schutzhaube OHNE Stahlrahmen

Bitte geben Sie bei der Bestellung anstelle der Platzhalter (), Ihren Schutzeinrichtungstyp und die zugehörige Größe an!*

Weitere Hinweise

Änderungshinweise:

REVISION01

02 /01 /2014 Ausgabe der technischen Dokumentation Serie PFR 02

Die Informationen in diesem Dokument sind nicht bindend. Wir behalten uns das Recht auf eventuelle Änderungen vor.
 TECNO PIU S.R.L. – Via O. Respighi 56/6 – 47841 Cattolica (RN) Italy – Tel. +39 0541 833349 – Fax +39 0541 830837 – www.tecnopiu.it

 	Modell	
	Seriennummer	
	Baujahr	
	Generalvertretung in Deutschland: ETM MEUSER Maschinen GmbH Wibastraße 16b 63584 Gründau-Rothenbergen ◊ Germany Tel.: +49 (0) 6051 – 91 11 30 ◊ Fax: +49 (0) 6051 – 15 33 9 E-Mail: info@meuser.de ◊ Web: www.meuser.de	